



www.FGWilson.com

Номинальная выходная мощность

Модель генераторной установки	Основной*	Резервный*
	/	/
	/	/

Номинальные характеристики при коэффициенте мощности

Номинальные значения - Основной режим

Это режим работы установки, при котором осуществляется бесперебойная подача электропитания (при переменной нагрузке) вместо промышленной энергосети. Отсутствует ограничение на длительность ежегодной эксплуатации в часах; для данной модели допустима 10% перегрузка от номинальной мощности в течение 1 часа каждые 12 часов работы.

Номинальные значения - Резервный режим

Модели генераторных установок, работающие в этом режиме, осуществляют бесперебойную подачу электропитания (при переменной нагрузке) в случае нарушения электроснабжения объекта. При этом режиме работы установки перегрузка не допускается. Силовой генератор на данной модели предназначен для продолжительной работы при максимальной нагрузке (согласно ISO 8528-3).

Стандартные условия

Примечание: Стандартные условия: температура входящего воздуха - 25° С (77°F), высота над уровнем моря - 100 м (328 футов), относительная влажность воздуха 30%. Данные по расходу топлива указаны при полной нагрузке с использованием дизельного топлива с удельным весом 0,85, соответствующего стандарту BS2869: 1998, класс А2.

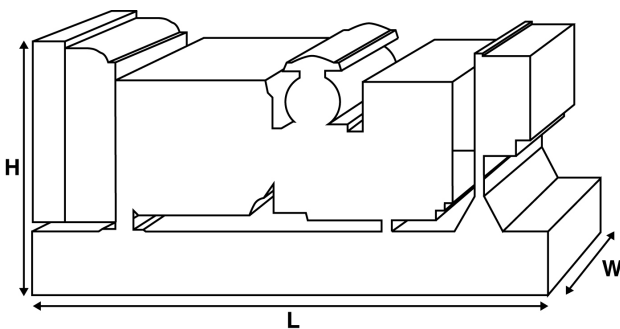


Рисунок приведен исключительно с иллюстративной целью

Технические характеристики и производительность

Тип и модель двигателя

Генераторы произведены для компании
FG Wilson: Leroy Somer

Модель силового генератора:

Панель управления PowerWizard 1

Тип рамы основания

Тип/номинальное значение
размыкателя цепи

Частота 50 Гц 60 Гц

Частота вращения двигателя: RPM

Емкость топливного бака:
литров (ам. галлонов)

Расход топлива: л/ч (ам. галлонов/ч)

- Основной
- Резервный

Дополнительные возможности

Компания FG Wilson предлагает ряд дополнительных возможностей, которые помогут удовлетворить любые ваши потребности в энергообеспечении. Возможности включают:

- | обновление до норм Европейского сертификата соответствия
- | большой выбор шумопоглощающих кожухов
- | целый ряд панелей управления и панелей синхронизации для генераторных установок
- | дополнительные устройства аварийной сигнализации и отключения
- | большой ассортимент глушителей различных уровней снижения шума для выхлопной системы

Для получения дополнительной информации о стандартных и дополнительных возможностях для этого изделия обращайтесь к

Масса и размеры

Длина (L) мм (дюймов)	Ширина (W) мм (дюймов)	Высота (H) мм (дюймов)	Нетто кг (фунтов)	С заправкой кг (фунтов)
--------------------------	---------------------------	---------------------------	----------------------	----------------------------

Нетто (+ смазочное масло) С заправкой (+ смазочное масло и охлаждающая жидкость)

Характеристики в соответствии с ISO 8528, ISO 3046, IEC 60034, BS5000 и NEMA MG-1/22. Показанная на иллюстрации генераторная установка может включать дополнительное оборудование, поставляемое по отдельному заказу.

Компания FG Wilson располагает производственными мощностями в следующих странах:

Северная Ирландия • Бразилия • Китай • Индия • США

Штаб-квартира FG Wilson находится в Северной Ирландии, все поставки осуществляются через дилерскую сеть по всему миру. Контактные данные о местном офисе продаж в вашей стране можно найти на веб-сайте FG Wilson по адресу: www.FGWilson.com

Технические данные двигателя

Число цилиндров/Расположение:

Тактность:

Диаметр цилиндра/ход поршня: мм
(дюймов)

Впуск:

Метод охлаждения:

Тип регулятора:

Класс регулирования:

Степень сжатия:

Рабочий объем: л (куб. дюймов)

Момент инерции, кг*м² (фунт/дюйм²)

Электросистема двигателя:

- Напряжение/Земля

- Макс. ток зарядного генератора

Вес: кг (фунтов) - Сухая масса

- С заправкой

Рабочие характеристики

50 Гц

50 Гц

Частота вращения двигателя: об/мин.

Полная мощность двигателя: кВт (л.с.)

- Основной

- Резервный

Среднее эффективное давление на поршень
двигателя (BMEP), кПа (фунтов на кв. дюйм)

- Основной

- Резервный

Топливная система

Тип топливного фильтра:

Рекомендуемое топливо:

Расход топлива: л/ч (ам. галл./ч)

110%

100%

75%

50%

Основной Нагрузка Нагрузка Нагрузка Нагрузка

50 Гц

60 Гц

110%

100%

75%

50%

Резервный Нагрузка Нагрузка Нагрузка Нагрузка

50 Гц

60 Гц

(при использовании дизельного топлива удельной массой 0,85,
соответствующего стандарту BS2869, класс A2)

Система воздухозабора

50 Гц

60 Гц

Тип воздушного фильтра:

Поток воздуха для горения: м³/мин. (куб. футов/мин.)

- Основной

- Резервный

Максимальное сопротивление на входе
воздуха для горения: кПа (дюймов вод. ст.)

Система охлаждения

50 Гц

60 Гц

Емкость системы охлаждения:
литров (ам. галлонов)

Тип водяного насоса:

Отвод тепла на воду и смазочное

масло: (брит. тепловых ед./мин.) - Основной

- Резервный

Отвод тепла в помещение: Тепло, выделяемое двигателем и генератором

кВт (брит. тепловых ед./мин.) - Основной

- Резервный

Мощность вентилятора радиатора: кВт (л.с.)

Поток охлаждающего воздуха для
радиатора: м³/мин. (cfm) (куб. футов/мин.)

Макс. сопротивление воздуха Сна выходе из
радиатора: Па (дюймов вод. ст.)

Рабочий температурный диапазон системы охлаждения составляет до 50°C (122°F).
Для получения информации по мощностным характеристикам для конкретных
условий эксплуатации на объекте обращайтесь к местному дилеру FG Wilson.

Смазочная система

Тип масляного фильтра:

Общий объем масла в системе: л (ам. галлонов)

Объем масла в поддоне картера: л (ам. галлонов)

Тип масла:

Метод охлаждения:

Выхлопная система

50 Гц

60 Гц

Тип глушителя:

Модель и кол-во глушителей:

Перепад давления в
глушителе: кПа (дюймов рт. ст.)

Уровень шумопонижения глушителя: дБ

Макс. допустимое противодействие:
кПа (дюймов рт. ст.)

Поток выхлопных газов: м³/мин.

(куб. футов/мин.)

- Основной

- Резервный

Температура выхлопных газов: °C (°F)

(куб. футов/мин.)

- Основной

- Резервный

Технические характеристики генератора

Произведено для компании FG Wilson: Leroy Somer

Модель:

Кол-во подшипников:

Класс изоляции:

Код шага обмотки:

Провода:

Степень защиты корпуса:

Система возбуждения:

Модель APH:

Эксплуатационные характеристики генератора

Заброс оборотов двигателя, об/мин.

Регулировка напряжения: (установившийся режим работы)

Форма сигнала NEMA = TIF:

Форма сигнала IEC = THF:

Суммарный коэффициент гармоник фазного (LL) линейного / (LN) напряжения

Радиопомехи: Подавление помех соответствует европейскому стандарту EN61000-6

Тепловая мощность: кВт (брит. тепловых ед./мин.)

- 50 Гц

- 60 Гц

Технические характеристики силового генератора

50 Гц

60 Гц

Параметр

Максимальная пусковая нагрузка* кВА

Ограничение тока короткого замыкания,** %

Реактивное сопротивление: по типу напряжения

Xd

X'd

X*d

Значения реактивного сопротивления приведены для основного режима.

* Основано на 30%-ом падении напряжения при коэффициенте мощности 0,6.

** При использовании опций генератора с постоянным магнитом или системы обмоток возбуждения AREP.

Технические характеристики питания 50 Гц

Напряжение

Резервный

Основной

kVA

kW

kVA

kW

Технические характеристики питания 60 Гц

Напряжение

Резервный

Основной

kVA

kW

kVA

kW

Документация

Полный комплект руководств по эксплуатации, обслуживанию и электросхем.

Стандарты для генераторных установок

Данное оборудование соответствует следующим стандартам: BS5000, ISO 8528, ISO 3046, IEC 60034, NEMA MG-1.22.

Компания FG Wilson полностью сертифицирована по ISO 9001.

Соответствие нормативам ЕС «Евро 2» по уровню выбросов.

Гарантия

Оборудование, эксплуатирующееся в постоянном режиме, имеет гарантию один год. Оборудование, эксплуатирующееся в резервном режиме и отработанное количество часов в год которого ограничивается 500 часами, имеет гарантию два года. Более подробную информацию о действии гарантии можно получить у дилера компании или на сайте: www.FGWilson.com.

Контактная информация дилера:

Компания FG Wilson располагает производственными мощностями в следующих странах:
Северная Ирландия • Бразилия • Китай • Индия • США

Штаб-квартира FG Wilson находится в Северной Ирландии, все поставки осуществляются через дилерскую сеть по всему миру. Контактные данные о местном офисе продаж в вашей стране можно найти на веб-сайте FG Wilson по адресу: www.FGWilson.com