



www.FGWilson.com

#### Номинальная выходная мощность

Модель генераторной установки	Основной*	Резервный*
	/	/
	/	/

Номинальные характеристики при коэффициенте мощности

#### Номинальные значения - Основной режим

Это режим работы установки, при котором осуществляется бесперебойная подача электропитания (при переменной нагрузке) вместо промышленной энергосети. Отсутствует ограничение на длительность ежегодной эксплуатации в часах; для данной модели допустима 10% перегрузка от номинальной мощности в течение 1 часа каждые 12 часов работы.

#### Номинальные значения - Резервный режим

Модели генераторных установок, работающие в этом режиме, осуществляют бесперебойную подачу электропитания (при переменной нагрузке) в случае нарушения электроснабжения объекта. При этом режиме работы установки перегрузка не допускается. Силовой генератор на данной модели предназначен для продолжительной работы при максимальной нагрузке (согласно ISO 8528-3).

#### Стандартные условия

Примечание: Стандартные условия: температура входящего воздуха - 25° С (77°F), высота над уровнем моря - 100 м (328 футов), относительная влажность воздуха 30%. Данные по расходу топлива указаны при полной нагрузке с использованием дизельного топлива с удельным весом 0,85, соответствующего стандарту BS2869: 1998, класс А2.

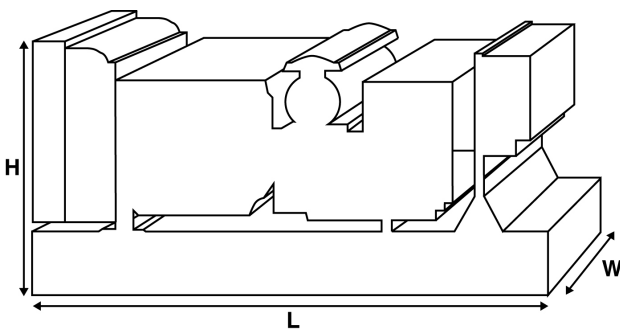


Рисунок приведен исключительно с иллюстративной целью

#### Технические характеристики и производительность

Тип и модель двигателя

Генераторы произведены для компании  
FG Wilson: Leroy Somer

Модель силового генератора:

Панель управления PowerWizard 1

Тип рамы основания

Тип/номинальное значение  
размыкателя цепи

Частота 50 Гц 60 Гц

Частота вращения двигателя: RPM

Емкость топливного бака:  
литров (ам. галлонов)

Расход топлива: л/ч (ам. галлонов/ч)

- Основной
- Резервный

#### Дополнительные возможности

Компания FG Wilson предлагает ряд дополнительных возможностей, которые помогут удовлетворить любые ваши потребности в энергообеспечении. Возможности включают:

- | обновление до норм Европейского сертификата соответствия
- | большой выбор шумопоглощающих кожухов
- | целый ряд панелей управления и панелей синхронизации для генераторных установок
- | дополнительные устройства аварийной сигнализации и отключения
- | большой ассортимент глушителей различных уровней снижения шума для выхлопной системы

Для получения дополнительной информации о стандартных и дополнительных возможностях для этого изделия обращайтесь к

#### Масса и размеры

Длина (L) мм (дюймов)	Ширина (W) мм (дюймов)	Высота (H) мм (дюймов)	Нетто кг (фунтов)	С заправкой кг (фунтов)
--------------------------	---------------------------	---------------------------	----------------------	----------------------------

Нетто (+ смазочное масло) С заправкой (+ смазочное масло и охлаждающая жидкость)

Характеристики в соответствии с ISO 8528, ISO 3046, IEC 60034, BS5000 и NEMA MG-1/22. Показанная на иллюстрации генераторная установка может включать дополнительное оборудование, поставляемое по отдельному заказу.

Компания FG Wilson располагает производственными мощностями в следующих странах:

Северная Ирландия • Бразилия • Китай • Индия • США

Штаб-квартира FG Wilson находится в Северной Ирландии, все поставки осуществляются через дилерскую сеть по всему миру. Контактные данные о местном офисе продаж в вашей стране можно найти на веб-сайте FG Wilson по адресу: [www.FGWilson.com](http://www.FGWilson.com)

## Технические данные двигателя

Число цилиндров/Расположение:

Тактность:

Диаметр цилиндра/ход поршня: мм  
(дюймов)

Впуск:

Метод охлаждения:

Тип регулятора:

Класс регулирования:

Степень сжатия:

Рабочий объем: л (куб. дюймов)

Момент инерции, кг\*м<sup>2</sup> (фунт/дюйм<sup>2</sup>)

Электросистема двигателя:

- Напряжение/Земля

- Макс. ток зарядного генератора

Вес: кг (фунтов) - Сухая масса

- С заправкой

## Рабочие характеристики

50 Гц

50 Гц

Частота вращения двигателя: об/мин.

Полная мощность двигателя: кВт (л.с.)

- Основной

- Резервный

Среднее эффективное давление на поршень  
двигателя (BMEP), кПа (фунтов на кв. дюйм)

- Основной

- Резервный

## Топливная система

Тип топливного фильтра:

Рекомендуемое топливо:

Расход топлива: л/ч (ам. галл./ч)

110%

100%

75%

50%

**Основной Нагрузка Нагрузка Нагрузка Нагрузка**

50 Гц

60 Гц

110%

100%

75%

50%

**Резервный Нагрузка Нагрузка Нагрузка Нагрузка**

50 Гц

60 Гц

(при использовании дизельного топлива удельной массой 0,85,  
соответствующего стандарту BS2869, класс A2)

## Система воздухозабора

50 Гц

60 Гц

Тип воздушного фильтра:

Поток воздуха для горения: м<sup>3</sup>/мин. (куб. футов/мин.)

- Основной

- Резервный

Максимальное сопротивление на входе  
воздуха для горения: кПа (дюймов вод. ст.)

## Система охлаждения

50 Гц

60 Гц

Емкость системы охлаждения:  
литров (ам. галлонов)

Тип водяного насоса:

Отвод тепла на воду и смазочное

масло: (брит. тепловых ед./мин.) - Основной

- Резервный

Отвод тепла в помещение: Тепло, выделяемое двигателем и генератором

кВт (брит. тепловых ед./мин.) - Основной

- Резервный

Мощность вентилятора радиатора: кВт (л.с.)

Поток охлаждающего воздуха для  
радиатора: м<sup>3</sup>/мин. (cfm) (куб. футов/мин.)

Макс. сопротивление воздуха Сна выходе из  
радиатора: Па (дюймов вод. ст.)

Рабочий температурный диапазон системы охлаждения составляет до 50°C (122°F).  
Для получения информации по мощностным характеристикам для конкретных  
условий эксплуатации на объекте обращайтесь к местному дилеру FG Wilson.

## Смазочная система

Тип масляного фильтра:

Общий объем масла в системе: л (ам. галлонов)

Объем масла в поддоне картера: л (ам. галлонов)

Тип масла:

Метод охлаждения:

## Выхлопная система

50 Гц

60 Гц

Тип глушителя:

Модель и кол-во глушителей:

Перепад давления в  
глушителе: кПа (дюймов рт. ст.)

Уровень шумопонижения глушителя: дБ

Макс. допустимое противодействие:  
кПа (дюймов рт. ст.)

Поток выхлопных газов: м<sup>3</sup>/мин.

(куб. футов/мин.)

- Основной

- Резервный

Температура выхлопных газов: °C (°F)

(куб. футов/мин.)

- Основной

- Резервный

### Технические характеристики генератора

Произведено для компании FG Wilson: Leroy Somer

Модель:

Кол-во подшипников:

Класс изоляции:

Код шага обмотки:

Провода:

Степень защиты корпуса:

Система возбуждения:

Модель APH:

### Эксплуатационные характеристики генератора

Заброс оборотов двигателя, об/мин.

Регулировка напряжения: (установившийся режим работы)

Форма сигнала NEMA = TIF:

Форма сигнала IEC = THF:

Суммарный коэффициент гармоник фазного (LL) линейного / (LN) напряжения

Радиопомехи: Подавление помех соответствует европейскому стандарту EN61000-6

Тепловая мощность: кВт (брит. тепловых ед./мин.)

- 50 Гц

- 60 Гц

### Технические характеристики силового генератора

50 Гц

60 Гц

Параметр

Максимальная пусковая нагрузка\* кВА

Ограничение тока короткого замыкания,\*\* %

Реактивное сопротивление: по типу напряжения

Xd

X'd

X\*d

Значения реактивного сопротивления приведены для основного режима.

\* Основано на 30%-ом падении напряжения при коэффициенте мощности 0,6.

\*\* При использовании опций генератора с постоянным магнитом или системы обмоток возбуждения AREP.

### Технические характеристики питания 50 Гц

Напряжение

Резервный

Основной

kVA

kW

kVA

kW

### Технические характеристики питания 60 Гц

Напряжение

Резервный

Основной

kVA

kW

kVA

kW

#### Документация

Полный комплект руководств по эксплуатации, обслуживанию и электросхем.

#### Стандарты для генераторных установок

Данное оборудование соответствует следующим стандартам: BS5000, ISO 8528, ISO 3046, IEC 60034, NEMA MG-1.22.

Компания FG Wilson полностью сертифицирована по ISO 9001.

Соответствие нормативам ЕС «Евро 2» по уровню выбросов.

#### Гарантия

Оборудование, эксплуатирующееся в постоянном режиме, имеет гарантию один год. Оборудование, эксплуатирующееся в резервном режиме и отработанное количество часов в год которого ограничивается 500 часами, имеет гарантию два года. Более подробную информацию о действии гарантии можно получить у дилера компании или на сайте: [www.FGWilson.com](http://www.FGWilson.com).

#### Контактная информация дилера:

Компания FG Wilson располагает производственными мощностями в следующих странах:  
Северная Ирландия • Бразилия • Китай • Индия • США

Штаб-квартира FG Wilson находится в Северной Ирландии, все поставки осуществляются через дилерскую сеть по всему миру. Контактные данные о местном офисе продаж в вашей стране можно найти на веб-сайте FG Wilson по адресу: [www.FGWilson.com](http://www.FGWilson.com)