



Генераторная установка показана с оборудованием, устанавливаемым по специальному заказу

ВАРИАНТЫ ИСПОЛНЕНИЯ

- Имеются варианты моделей, как с низким уровнем токсичности выхлопа, так и с низким удельным расходом топлива.

ПОЛНЫЙ СПЕКТР ДОПОЛНИТЕЛЬНОГО ОБОРУДОВАНИЯ

- Возможна поставка широкого спектра дополнительного оборудования, все системы которого разработаны и испытаны заводом-изготовителем.

ЕДИНЫЙ ПОСТАВЩИК

- Системы полностью разрабатываются и изготавливаются на предприятиях компании Caterpillar, сертифицированных по стандарту ISO.
- При испытании сертифицированных опытных образцов производился анализ крутильных колебаний.

ВСЕМИРНАЯ СЕТЬ ПОСЛЕПРОДАЖНОЙ ПОДДЕРЖКИ

- Наличие запасных частей во всех частях света благодаря функционирующей дилерской сети компании Caterpillar.
- В 166 странах мира действуют свыше 1800 дилерских складов, поэтому оригинальные запасные части Caterpillar всегда под рукой.
- 99.5% заказов на запасные части выполняются в течение 48 часов. Это наилучший показатель в отрасли.
- Сервисные инженеры дилерских служб компании Caterpillar имеют высокую квалификацию, которая позволяет им решать все проблемы, связанные с Вашей электрогенераторной установкой.
- Заключение договоров о профилактическом обслуживании
- Высокоэффективная Программа Планового Отбора Масла – Scheduled Oil Sampling (S·O·S), разработанная компанией Caterpillar, позволяет определить состояние внутренних элементов двигателя, а также выявить наличие нежелательных примесей и побочных продуктов сгорания.

ИСТОЧНИК ЭНЕРГОСНАБЖЕНИЯ:

РЕЗЕРВНЫЙ 2250 кВА
ОСНОВНОЙ 2000 кВА
50 Гц

Компания Caterpillar - лидер на рынке электрогенераторного оборудования. Предлагаемые решения отличаются непревзойденной гибкостью, надежностью, экономической эффективностью и предоставляют возможность дальнейшего наращивания генерирующих мощностей.



ДИЗЕЛЬНЫЙ ДВИГАТЕЛЬ СЕМЕЙСТВА 3516В КОМПАНИИ CATERPILLAR

- Надежная, прочная и долговечная конструкция.
- Прошел эксплуатационную проверку на тысячах объектах по всему миру.
- Четырехтактный дизельный двигатель сочетает в себе хорошие рабочие характеристики при отличной топливной экономичности и минимальной массе.



ГЕНЕРАТОР SR4В КОМПАНИИ CATERPILLAR

- Характеристики генератора согласованы с характеристиками двигателей компании Caterpillar.
- Оптимальный шаг обмотки способствует снижению нелинейных искажений и достижению максимального КПД.
- Единая точка доступа к вспомогательным цепям



ПАНЕЛИ УПРАВЛЕНИЯ КОМПАНИИ CATERPILLAR

- Органы управления, призванные обеспечить удовлетворение индивидуальных требований заказчика: Панель управления EMCP II+ обеспечивает полное измерение рабочих параметров и защитные функции.
- Возможна поставка напольного распределительного устройства

**СОСТАВ СТАНДАРТНОГО И ДОПОЛНИТЕЛЬНОГО ОБОРУДОВАНИЯ,
УСТАНОВЛИВАЕМОГО НА ЗАВОДЕ-ИЗГОТОВИТЕЛЕ И ПО СПЕЦИАЛЬНОМУ ЗАКАЗУ
(УКАЗАННОЕ В ТАБЛИЦЕ ЗАКАЗНОЕ ОБОРУДОВАНИЕ МОЖЕТ БЫТЬ НЕПРИМЕНИМО
ДЛЯ ОТДЕЛЬНЫХ УСТАНОВОК)**

Система	Стандартная комплектация	Дополнительная комплектация
Воздухозаборник	Воздухоочиститель модульной конструкции с одним фильтрующим элементом для нормального режима работы с индикатором запыленности.	Воздухоочистители с двумя фильтрующими элементами, а также воздухоочистители для тяжелых условий работы. Переходники воздухозаборника. Устройства перекрытия воздухозаборника.
Система охлаждения	Насос рубашки охлаждения. Насос контура охлаждения наддувочного воздуха*. Радиатор, рассчитанный на работу при температуре окружающего воздуха 43°C. Вентилятор радиатора и его привод с защитными кожухами. Дренажная линия с краном для слива охлаждающей жидкости. Датчик уровня охлаждающей жидкости. Устройство предупреждения о низком уровне охлаждающей жидкости и выключения двигателя Устройство предупреждения о повышенной температуре охлаждающей жидкости и отключения двигателя Охлаждающая жидкость с увеличенным сроком службы компании Caterpillar****	Радиаторы, рассчитанные на работу при температуре окружающего воздуха 50°C. Двухконтурные радиаторы (с контурами рубашки охлаждения и охладителя наддувочного воздуха)* **. Радиаторы из складных фальцованных секций на резервной генераторной установке *** Возможность демонтажа стандартного радиатора. Расширительный бачок с входным/выходным соединениями Теплообменники Фланец патрубка радиатора Шкивы вентилятора (с различными передаточными числами, что обеспечивает разную частоту вращения вентилятора)
Система выхлопа	Выпускной коллектор Фланец на выходе/выходах выполнен в соответствии со стандартом ANSI.	Гофрированная выпускная труба из нержавеющей стали. Глушители. Колена, фланцы, расширители и Y-образные переходники
Топливная система	Фильтры тонкой очистки топлива. Охладитель обратного топлива Ручной насос для прокачки топлива. Гибкие топливные шланги и трубопроводы	Фильтр грубой очистки топлива. Фильтр грубой очистки топлива с влагоотделителем Сдвоенный топливный фильтр
Генератор	Трехфазный, бесщеточный, со статическим регулированием Возбудитель с постоянным магнитом Цифровой регулятор напряжения с трехфазным регулированием Электроизоляция класса Н Подъем температуры класса F Концевая заделка шин Детекторы температуры обмотки Нагревательные элементы, препятствующие конденсации влаги.	Генераторы среднего и высокого напряжения Генераторы увеличенного типоразмера и генераторы с повышенными характеристиками. Генераторы с шагом обмотки 2/3 Самовозбуждающиеся генераторы (при использовании в качестве резервного источника питания). Термометры сопротивления для измерения температуры подшипников. Воздушные фильтры Короб для завода кабеля. Автоматы защиты с независимым расцепителем и дополнительными контактами, трехполюсные или четырехполюсные, соответствующие IEC 947-2 Европейские шины Цифровой регулятор напряжения с регулированием реактивной мощности и коэффициента мощности
Регулятор оборотов	Электронный, работающий в изохронном режиме	Блок распределения нагрузки* или регулятор скорости с распределением нагрузки**
Панели управления и контрольно-измерительное оборудование	EMCP II+ (установлена на генераторе и обращена к его задней части)	Интерфейс пользователя Блок передачи данных от генераторной установки до потребителя (CCM) Блок синхронизации Блоки местной сигнализации Программируемый блок реле для электронных двигателей* Блок реле Реле отказов двигателя Средство облегчения и переключатель автоматического пуска Щит управления, с правой стороны, 16 отверстий под возможные приборы*** Блоки дистанционной сигнализации Пирометр и термомпары (в выпускном тракте)
Система смазки	Смазочное масло. Шестеренчатый насос смазочного масла. Встроенный маслоохладитель смазочного масла. Масляный фильтр, наливная горловина и шуп для измерения уровня масла. Маслосливной патрубок с краном Система эвакуации картерных газов	Электрический насос предварительной смазки. Воздушный насос предварительной смазки Ручной насос предварительной смазки Глубокий масляный поддон Сдвоенный масляный фильтр (только правостороннее обслуживание) Регулятор уровня масла
Монтажные средства	Балки, выполненные из конструкционной стали (330 мм). Пружинные виброамортизаторы (поставляются в разобранном виде)	Поставка без пружинных виброамортизаторов
Система пуска и зарядки	Электростартер(ы), 24 В Зарядочный генератор, 45 А Аккумуляторные батареи со стойкой и кабелями Выключатель массы аккумуляторных батарей	Сдвоенные электростартеры и электростартеры для тяжелого режима работы. Аккумуляторные батареи повышенной емкости Устройство зарядки аккумуляторных батарей Подогреватели охлаждающей жидкости в рубашке охлаждения Пневмостартер с системой управления и глушителем
Прочие системы	Конструкция обеспечивает правостороннее управление и обслуживание	Распределительное устройство (напольное) Автоматы ввода резерва Кожухи Устройство для проворота коленчатого вала двигателя вручную Сертификаты соответствия

* Только на установках серии 3500 В.

** Входит в стандартную комплектацию установок, сертифицированных по стандарту EPA

*** Отсутствуют на установках серии 3500 В.

**** Не включена в комплектацию со съемным радиатором; незакрепленным радиатором или расширительным бачком



ТЕХНИЧЕСКИЕ ХАРАКТЕРИСТИКИ

		Для резервного энергоснабжения			
Генераторная установка – 1500 об/мин, 50 Гц, 400 В		DM3092	DM3094	DM3091	DM3093
Характеристики установки					
Номинальная мощность при коэффициенте мощности 0.8	кВА кВт	2250 1800	2250 1800	2250 1800	2250 1800
Вариант исполнения		Низкий уровень токсичности выхлопа		Низкий удельный расход топлива	
Максимальная температура охлаждающей жидкости на входе в охладитель наддувочного воздуха*	°С	60	90	60	90
Расход топлива					
Нагрузка 100%, с вентилятором	л/час	495.1	469.8	451.9	457.5
Нагрузка 75%, с вентилятором	л/час	359.2	348.5	339.4	345.5
Нагрузка 50%, с вентилятором	л/час	245.9	240.8	236.7	240.5
Система охлаждения					
Температура окружающего воздуха	°С	43	43	43	43
Сопротивление радиатора воздушному потоку от вентилятора	кПа	0.12	0.12	0.12	0.12
Вместимость системы охлаждения двигателя, без радиатора	л	233.0	233.0	233.0	233.0
Система выхлопа					
Расход воздуха горения на входе	м³/мин	144.1	135.2	133.9	130.5
Температура газов в выхлопной трубе	°С	532	539	494	524
Расход выхлопных газов	м³/мин	408.7	383.9	360.3	366.0
Типоразмер двух выпускных фланцев (внутренний диаметр)	мм	203.0	203.0	203.0	203.0
Максимально допустимое противодавление в системе выхлопа	кПа	6.7	6.7	6.7	6.7
Отвод тепла					
Отвод тепла к охлаждающей жидкости (суммарный)	кВт	738	742	688	727
Отвод тепла в выхлоп (суммарный)	кВт	1927	1819	1653	1718
Отвод тепла от двигателя в атмосферу	кВт	174	166	148	160
Отвод тепла от генератора в атмосферу	кВт	58.08	58.08	58.08	58.08
Генератор переменного тока					
Пусковая характеристика при 30-процентном падении напряжения	кВА	4027	4027	4027	4027
Типоразмер генератора		826	826	826	826
Повышение температуры	°С	130	130	130	130
Система смазки					
Вместимость заправочной емкости смазочного масла (с учетом замены фильтра, для стандартного маслоотстойника)	л	401.3	401.3	401.3	401.3
Состав выхлопных газов**					
Окислы азота (NO _x) при содержании O ₂ 5 %	мг/м³	2425	4050	4849	5261
Окись углерода (CO) при содержании O ₂ 5 %	мг/м³	262	302	422	493
Углеводороды (HC) при содержании O ₂ 5 %	мг/м³	78	78	77	65
Твердые частицы (PM) при содержании O ₂ 5 %	мг/м³				

* Для получения подробной информации о технических данных и конфигурации установки при температуре на входе в охладитель наддувочного воздуха 30 °С обращайтесь к дилеру компании Caterpillar (Указывайте DM3090 – для исполнения с низким уровнем токсичности выхлопа, DM3089 – для исполнения с низким удельным расходом топлива).

** Определение содержания HC, CO, PM, NO_x в выхлопных газах производилось в соответствии со стандартами EPA CFR40 часть 86, раздел D, и ISO8178-1.



ТЕХНИЧЕСКИЕ ХАРАКТЕРИСТИКИ

		Для основного энергоснабжения			
Генераторная установка – 1500 об/мин, 50 Гц, 400 В		DM3098	DM3100	DM3097	DM3099
Характеристики установки					
Номинальная мощность при коэффициенте мощности 0.8	кВА кВт	2000 1600	2000 1600	2000 1600	2000 1600
Вариант исполнения		Низкий уровень токсичности выхлопа		Низкий удельный расход топлива	
Максимальная температура охлаждающей жидкости на входе в охладитель наддувочного воздуха*	°С	60	90	60	90
Расход топлива					
Нагрузка 100%, с вентилятором	л/час	430.4	412.2	400.2	406.5
Нагрузка 75%, с вентилятором	л/час	319.4	311.4	303.9	309.2
Нагрузка 50%, с вентилятором	л/час	221.2	218.0	214.5	217.9
Система охлаждения					
Температура окружающего воздуха	°С	43	43	43	43
Сопротивление радиатора воздушному потоку от вентилятора	кПа	0.12	0.12	0.12	0.12
Вместимость системы охлаждения двигателя, без радиатора	л	233.0	233.0	233.0	233.0
Система выхлопа					
Расход воздуха горения на входе	м ³ /мин	133.4	122.9	123.0	119.9
Температура газов в выхлопной трубе	°С	495	517	477	510
Расход выхлопных газов	м ³ /мин	360.1	339.4	323.4	330.1
Типоразмер двух выпускных фланцев (внутренний диаметр)	мм	203.0	203.0	203.0	203.0
Максимально допустимое противодавление в системе выхлопа	кПа	6.7	6.7	6.7	6.7
Отвод тепла					
Отвод тепла к охлаждающей жидкости (суммарный)	кВт	664	674	628	666
Отвод тепла в выхлоп (суммарный)	кВт	1642	1580	1458	1527
Отвод тепла от двигателя в атмосферу	кВт	153	152	139	150
Отвод тепла от генератора в атмосферу	кВт	50.10	50.10	50.10	50.10
Генератор переменного тока					
Пусковая характеристика при 30-процентном падении напряжения	кВА	4027	4027	4027	4027
Типоразмер генератора		826	826	826	826
Повышение температуры	°С	105	105	105	105
Система смазки					
Вместимость заправочной емкости смазочного масла (с учетом замены фильтра, для стандартного маслоотстойника)	л	401.3	401.3	401.3	401.3
Состав выхлопных газов**					
Оксиды азота (NO _x) при содержании O ₂ 5 %	мг/м ³	2605	4544	5109	5266
Оксид углерода (CO) при содержании O ₂ 5 %	мг/м ³	223	367	375	450
Углеводороды (HC) при содержании O ₂ 5 %	мг/м ³	98	78	77	70
Твердые частицы (PM) при содержании O ₂ 5 %	мг/м ³				

* Для получения подробной информации о технических данных и конфигурации установки при температуре на входе в охладитель наддувочного воздуха 30 °С обращайтесь к дилеру компании Caterpillar (Указывайте DM3096 – для исполнения с низким уровнем токсичности выхлопа, DM3095 – для исполнения с низким удельным расходом топлива).

** Определение содержания HC, CO, PM, NO_x в выхлопных газах производилось в соответствии со стандартами EPA CFR40 часть 86, раздел D, и ISO8178-1.

ТЕХНИЧЕСКИЕ ХАРАКТЕРИСТИКИ

ГЕНЕРАТОР SR4B КОМПАНИИ CATERPILLAR

Тип.....	явнополюсный, бесщеточный, с системой возбуждения с постоянными магнитами, со статическим регулированием
Схема соединения.....	трехфазная, «звездой»
Класс защиты изоляции.....	Каплезащищенная, IP22
Изоляция:	
- стандартная установка.....	изоляция обмоток класса H, в тропическом исполнении, износоустойчивая
Допустимое превышение максимальной частоты вращения	
Испытанного прототипа.....	150 % от номинальной
Испытанной серийной модели.....	125 % от номинальной
Форма напряжения.....	искажения менее 5%
Нелинейные искажения.....	менее 5% суммарного значения коэффициента нелинейных искажений
Коэффициент помех проводной связи.....	менее 50
Регулятор напряжения.....	цифровой регулятор напряжения с контролем по трем фазам, отвечает стандарту UL 508A
Точность регулировки напряжения.....	не хуже $\pm 0,5\%$ (в стационарном режиме), не хуже $\pm 1\%$ (в диапазоне от холостого хода до полной нагрузки)
Усиление по напряжению.....	регулируемое для компенсации потерь в электросети
Возможность включения на параллельную работу.....	стандартная

ДВИГАТЕЛЬ CATERPILLAR

Четырехтактный дизельный двигатель 3516B с водяным охлаждением	
Диаметр цилиндров, мм.....	170
Ход поршня, мм.....	190
Рабочий объем, л.....	69
Степень сжатия.....	14:1
Наддув.....	турбонаддув и охлаждение наддувочного воздуха
Топливная система.....	непосредственный впрыск топлива
Тип регулятора оборотов.....	система управления ADEM компании Caterpillar

ПАНЕЛЬ УПРАВЛЕНИЯ EMSP II+ КОМПАНИИ CATERPILLAR

Панель управления с рабочим напряжением 24 В постоянного тока.
Пылезащищенный корпус, отвечающий требованиям стандартов NEMA 1 и IP23.
Запираемая дверца на петлях.
Установлена коммутационная коробка генератора.
Единая точка для подключения разъема заказчика.
Отвечает стандарту UL 508A.
Подсветка панели.
Автоматическое управление запуском и остановом.
Реостат регулировки напряжения.
Надежная система дистанционного измерения параметров переменного тока.
Цифровые индикаторы:
Частоты вращения;
Наработки в часах;
Давления масла;
Температуры охлаждающей жидкости;
Напряжения постоянного тока;
Линейного напряжения, фазного напряжения, фазного тока (A);
Частоты (Гц), кВт, кВА, кВА реактивных, кВт-ч, % кВт, коэффициента мощности
Защитные устройства со световой индикацией для останова по причине:
Пониженного давления масла;
Повышенной температуры охлаждающей жидкости;
Превышения максимально допустимой частоты вращения;
Аварии;
Невозможности запуска (при превышении заданного количества циклов прокручивания двигателя при запуске)
Программируемые функции релейной защиты при:
пониженном или повышенном напряжении;
пониженной или повышенной частоте тока;
обратной мощности;
перегрузке по току (фазовому и суммарному)
Программно-задаваемый уровень мощности
3 свободных светодиода для дополнительных индикаторов (программируемые)
3 свободных входа для подключения дополнительных сигнализаторов или подачи сигналов от датчиков для аварийной остановки по отклонению от заданных параметров

ТЕРМИНОЛОГИЯ И УСЛОВИЯ ОПРЕДЕЛЕНИЯ НОМИНАЛЬНЫХ ХАРАКТЕРИСТИК

По своим номинальным параметрам генераторная установка отвечает или превосходит требования следующих международных стандартов:

- ABGSM TM3, AS1359, AS2789, BS4999, BS5000, BS5514, DIN6271, DIN6280, EGSA101P, IEC34/1, ISO3046/1, ISO8528, JEM1359, NEMA MG 1-22, VDE0530, 89/392/EEC, 89/336/EEC

Резервный источник электроснабжения – работает с переменной нагрузкой в течение ограниченного периода времени, связанного с перерывом в работе штатного источника электроснабжения. Мощность резервного источника электроснабжения определяется в соответствии с требованиями стандарта ISO8528. Мощность при прекращении подачи топлива определяется в соответствии с требованиями стандартов ISO3046/1, AS2789, DIN6271 и BS5514.

Основной источник электроснабжения – работает с переменной нагрузкой в течение неограниченного времени. Мощность основного источника электроснабжения определяется в соответствии с требованиями стандарта ISO8528. По специальному заказу возможно обеспечение 10% перегрузки по мощности в соответствии со стандартами ISO3046/1, AS2789, DIN6271 и BS5514.

Постоянный источник электроснабжения – работает без изменения нагрузки в течение неограниченного времени. Мощность постоянного источника электроснабжения определяется в соответствии со стандартами ISO8528, ISO3046/1, AS2789, DIN6271 и BS5514.

Номинальные характеристики приведены для нормальных условий, определяемых требованиями SAE J1349. Эти показатели также справедливы для нормальных условий, определяемых стандартами ISO3046/1, DIN6271 и BS5514.

Номинальные расходы топлива получены для мазута с плотностью 35° по шкале Американского нефтяного института, API, (при 16°C), имеющего низшую теплотворную способность 42 780 кДж/кг при температуре 29°C и удельном весе 838,9 г/литр.

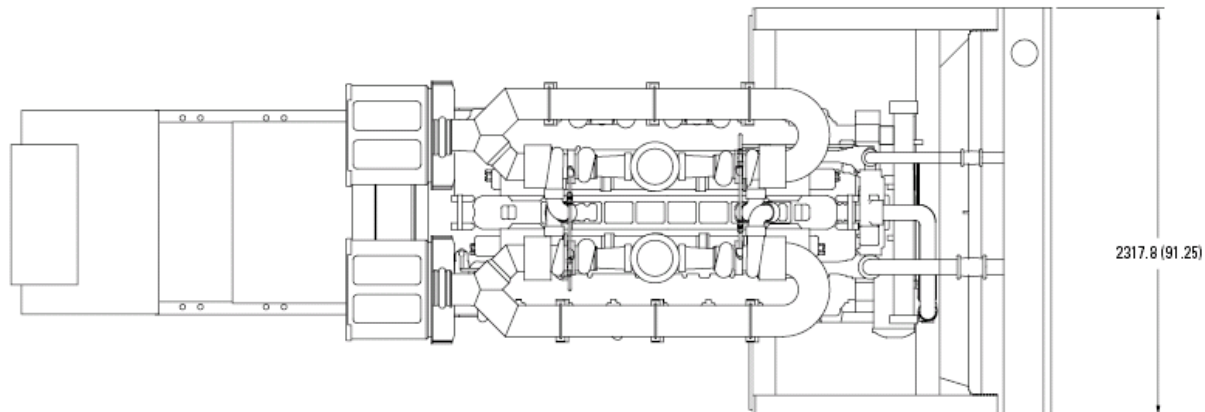
По специальным требованиям заказчика возможна поставка установок с другими номинальными характеристиками. Обращайтесь к представителю фирмы Катерпиллар за более подробной информацией.

РЕЗЕРВНЫЙ
ОСНОВНОЙ
50 Гц

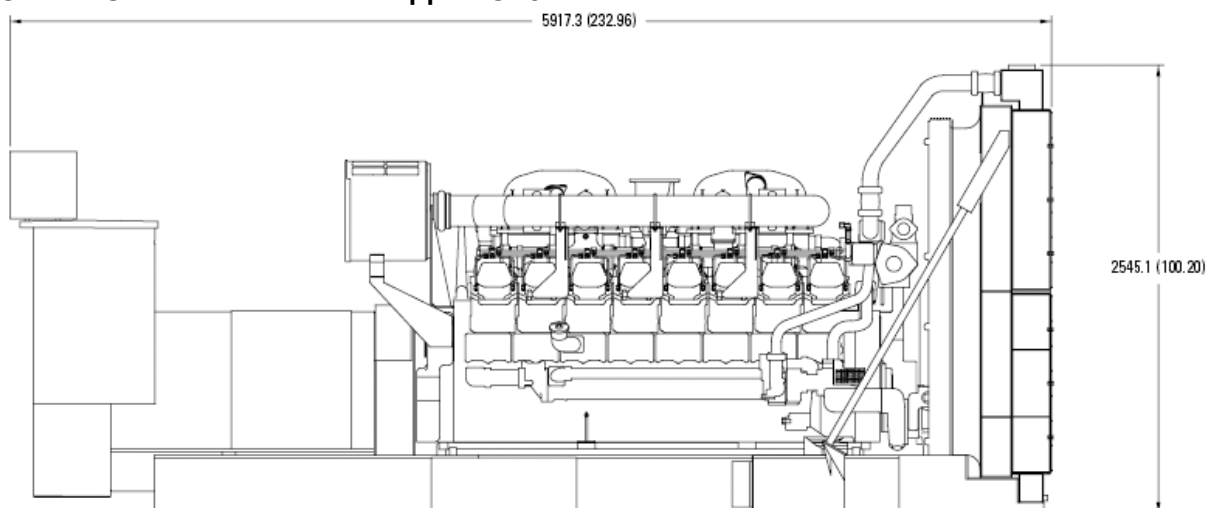
2250 кВА
2000 кВА

CATERPILLAR®

ГЕНЕРАТОРНАЯ УСТАНОВКА ДЛЯ РЕЗЕРВНОГО/ОСНОВНОГО ЭНЕРГОСНАБЖЕНИЯ – ВИД СВЕРХУ



ГЕНЕРАТОРНАЯ УСТАНОВКА ДЛЯ РЕЗЕРВНОГО/ОСНОВНОГО ЭНЕРГОСНАБЖЕНИЯ – ВИД СБОКУ



Габаритные размеры установки

Длина	5917.3 мм	232.96 дюйма
Ширина	2317.8 мм	91.25 дюйма
Высота	2545.1 мм	100.20 дюйма

Примечание: Общая конфигурация. Не использовать при установке. Более подробная информация приведена на контурных чертежах с проставленными размерами.

Справочный номер по TMI: DM3089, DM3090, DM3091, DM3092, DM3093, DM3095, DM3096, DM3097, DM3098, DM3099, DM3100

Поставка из США

LRHX0828 (XX-XX)



www.CAT-ElectricPower.com

© 2003 Caterpillar
Все права защищены.
Отпечатано в СНГ

Материалы и технические характеристики могут быть изменены без предупреждения.
В данной публикации использована международная система единиц (СИ).